

26052023-2.0



ПАСПОРТ И РУКОВОДСТВО ПО ЭКСПЛУАТАЦИИ ТЯГАЧ РУЧНОЙ TOR QDD10W Li-ion





Оглавление

Предисловие	3
1. Описание и работа	3
1.1 Назначение изделия	3
1.2 Основные характеристики	5
1.3 Устройство	7
1.4 Панель управления	8
1.5 Система рулевого управления	9
1.6 Тормоз	9
1.7 Рукоять управления	9
2. Использование по назначению	10
2.1 Меры предосторожности	10
2.2 Управление	12
2.3 Использование, обслуживание и зарядка аккумулятора	13
2.4 Область применения, транспортировка, хранение и ежедневное обслуживание	15
2.5 Распространенные неисправности и способы их устранения	17
2.6 Аксессуары и запасные части	17
3. Гарантийные обязательства	17



Предисловие

Благодарим вас за покупку нашего электрического тягача!

Надеемся, что он обеспечит вам удобство в работе!

- Пожалуйста, внимательно прочитайте руководство перед началом эксплуатации.

- Данное руководство является универсальным. Мы оставляем за собой право вносить изменения в технологию работы электротягача. Если в руководстве есть информация, которая не соответствует конструкции фактического тягача, фактический тягач должен считаться правильным, а руководство должно использоваться только для справки.

Внимание! Оператор тягача должен строго следовать стандарту ISO 21262:2020 "Промышленные погрузчики - Правила безопасности при применении, эксплуатации и обслуживании". Необученным людям строго запрещено управлять тягачом.

ВНИМАНИЕ! Вся информация, приведенная в данном руководстве, основана на данных, доступных на момент печати. Производитель оставляет за собой право вносить изменения в конструкцию изделия без предварительного уведомления, если эти изменения не ухудшают потребительских свойств и качества продукции.

1. Описание и работа

1.1 Назначение изделия

Электрический тягач QDD10W-Li обладает такими характеристиками, как компактный корпус, малый радиус поворота, хорошая мобильность, простое и удобное управление и т. д. Тягач подходит для перемещения грузов на короткие расстояния на заводах, складах, в аэропортах, супермаркетах и других закрытых и открытых местах. Это экологически чистый транспортный инструмент.

Тягач использует литиевую батарею в качестве источника питания, двигатель в качестве движущей силы, передающей энергию через ведущую ось на передние два ведущие колеса, чтобы реализовать движение вперед и назад. Задние два универсальных колеса являются рулевыми колесами для реализации ручного управления. Этот тягач характеризуется простотой эксплуатации, безопасностью и надежностью, низким уровнем шума, отсутствием загрязнения окружающей среды. В тягаче используется литиевая батарея 24 В. В то же время электрический контроллер имеет функции защиты от перегрузки и короткого замыкания, поэтому запуск тягача более стабилен и безопасен. Тягач характеризуется компактной структурой, красивым внешним видом, гибким рулевым управлением, надежным торможением, простым и удобным управлением и удобным обслуживанием.

Допустимые условия окружающей среды:

- Высота над уровнем моря не более 1000 м;
- Температура окружающей среды не выше +40°C и не ниже -25°C;
- Когда температура окружающей среды достигает +40°C, относительная влажность не должна превышать 50%; при более низкой температуре допускается более высокая относительная влажность.

- Твердая и ровная поверхность.
- Запрещается использовать тягач в легковоспламеняющейся, взрывоопасной или коррозионной среде с содержанием кислоты или щелочи.

Руководство по эксплуатации должно храниться у оператора и должно быть прочитано им до полного понимания.

В случае аренды или передачи тягача руководство по эксплуатации должно передаваться вместе с ним.


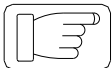
В случае возникновения каких-либо проблем, пожалуйста, свяжитесь с нашим отделом продаж.

Данное руководство содержит инструкции по использованию изделия и необходимую информацию для его правильной и безопасной эксплуатации. Сохраните данное руководство для дальнейшего использования!

ВНИМАНИЕ! Владелец и пользователь изделия должны прочесть данное руководство и понять все инструкции в нем до начала его эксплуатации.

ВНИМАНИЕ! Эксплуатация и обслуживание изделия должны производиться в соответствии с инструкциями, представленными в данном руководстве. Другие виды эксплуатации рассматриваются как несоответствующие техническим параметрам и могут причинить вред людям, изделию или имуществу. Изделие не следует эксплуатировать в пожароопасных или взрывоопасных зонах, местах с высоким риском коррозии или высокой концентрацией пыли.

Ниже показаны символы, обозначающие указания, соблюдение которых важно для Вашей безопасности и безопасности других людей.

	Опасно	Означает существующую опасность. Пренебрежение может вызвать смерть или тяжёлые ранения. Необходимо соблюдать это требование.
	Внимание	Означает потенциальную опасность. Пренебрежение может вызвать смерть или тяжёлые ранения. Необходимо соблюдать это требование.
	Предупреждение	Означает потенциальную опасность. Пренебрежение может вызвать ранения средней тяжести. Необходимо соблюдать это требование.
	Примечание	Необходимо принимать во внимание положения, прямо или косвенно касающиеся личной безопасности или обслуживания изделия.

Ответственность владельца

В настоящем руководстве по эксплуатации под «владельцем» подразумевают любое физическое или юридическое лицо, которое либо само использует изделие, либо его используют от его имени. В отдельных случаях (например, при лизинге или аренде) владельцем считается лицо, которое в соответствии с действующим

договором между владельцем и пользователем изделия выполняет обязанности по эксплуатации.

Владелец должен гарантировать, что изделие используется только в целях, для которых оно предназначено, и что опасность для жизни и здоровья пользователя и третьих сторон исключена. Кроме того, необходимо соблюдать правила техники безопасности, а также правила эксплуатации, обслуживания и ремонта. Владелец должен гарантировать, что все пользователи изделия ознакомились с данным руководством по эксплуатации и поняли его.

В случае несоблюдения руководства по эксплуатации гарантийные условия могут быть аннулированы. То же самое относится к случаям, когда пользователь или третьи лица не по назначению используют изделие без разрешения отдела по обслуживанию клиентов изготовителя.

Монтаж дополнительного оборудования

Монтаж или установка дополнительного оборудования, которое влияет на эксплуатационные характеристики изделия, требует письменного разрешения изготовителя.

1.2 Основные характеристики

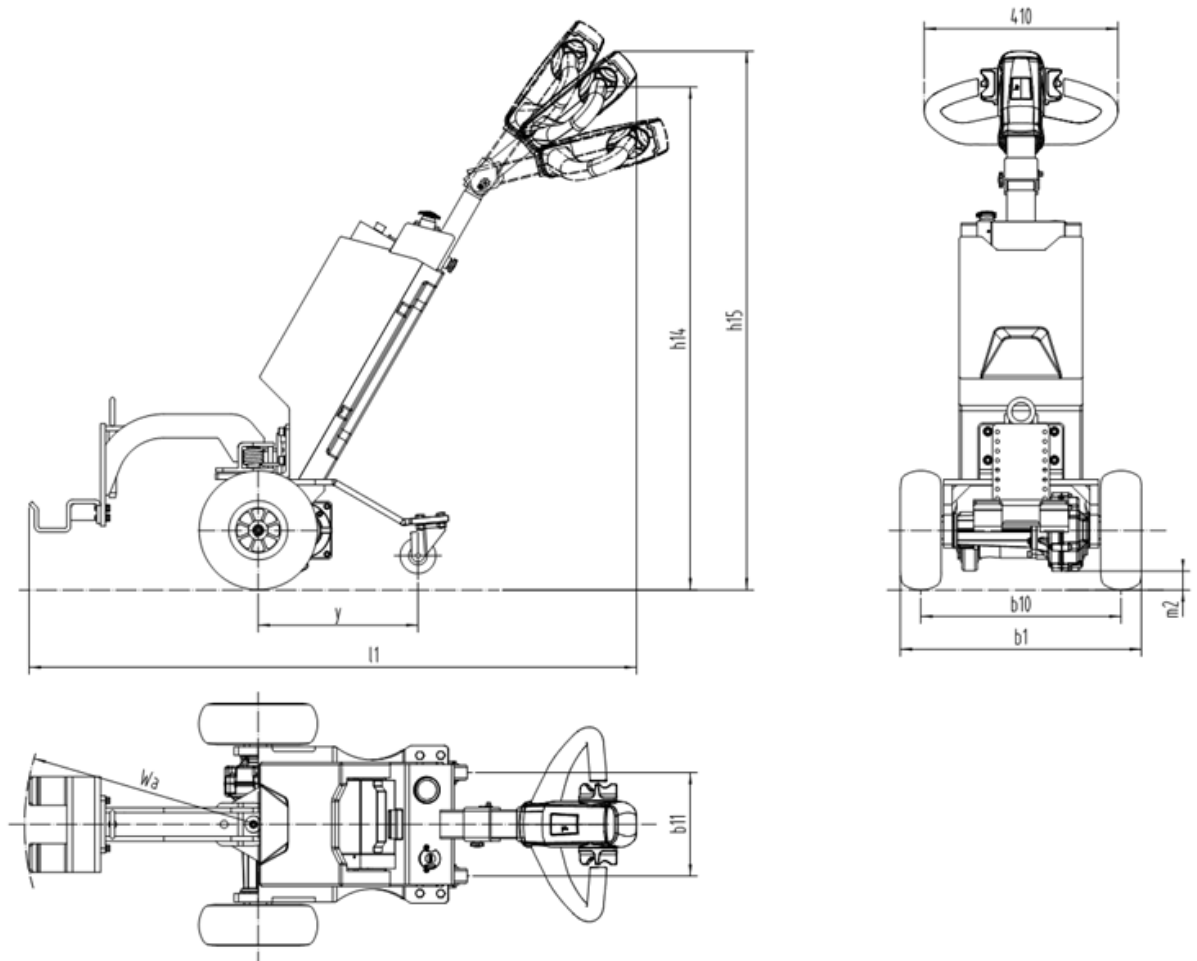


Рис. 1 – Общий вид и габаритные размеры

Модель	QDD10W Li-ion
Артикул	1038497
Тип привода	Электрический
Тип управления	Пешим ходом
Макс. масса перемещаемого груза, кг	1000
Номинальное тяговое усилие сцепного устройства, Н	200
Колесная база, мм	340
Сервисный вес (с батареей), кг	75
Нагрузка на ось с грузом, передняя/задняя, кг	75/0
Нагрузка на ось без груза, передняя/задняя, кг	50/25
Колеса	Резина
Размер колеса, переднее, мм	250x80
Размер колеса, заднее, мм	75x32
Количество колес, передние/задние (х – ведущее колесо)	2х/2
Ширина колеи передняя, b10, мм	428
Ширина колеи задняя, b11, мм	217
Общая высота, h15, мм	1130
Высота сцепного устройства в положении движения мин./макс., h14, мм	1050 +-85
Высота буксировочной сцепки, h10, мм	-
Общая длина, l1, мм	1280
Общая ширина, b1/b2, мм	520
Дорожный просвет, центр колесной базы, m2, мм	35
Скорость движения, с грузом/без груза, км/ч	4.5/5
Тяга сцепного устройства, с грузом/без груза, Н	200
Макс. тяга сцепного устройства, с грузом/без груза, Н	600
Макс. преодолеваемый уклон, с грузом/без груза, %	3/16
Тормоз	Электромагнитный
Номинальная мощность приводного двигателя S2 60 мин, кВт	0.4
Напряжение и емкость батареи, В/Ач	24/30
Масса батареи, кг	9
Тип управления приводом	DCBL
Тип рулевого управления	Механический
Уровень шума на месте оператора, дБ (А)	68



1.3 Устройство

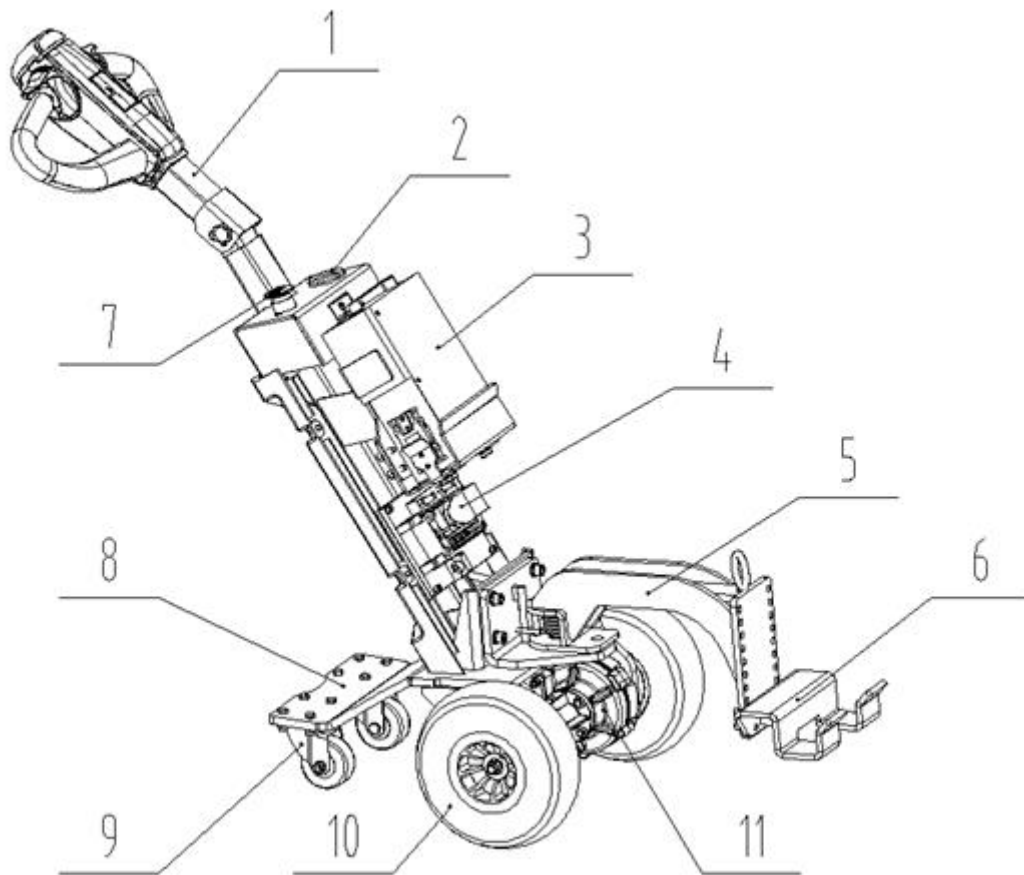


Рис.2 – Общее устройство

1. Ведущая рулевая колонка в сборе
2. Многофункциональный индикатор
3. Литиевая батарея
4. Контроллер в сборе
5. Сцепное устройство
6. Тяговый крюк
7. Кнопка аварийной остановки
8. Рама тягача
9. Ролики
10. Колесо
11. Ведущая ось

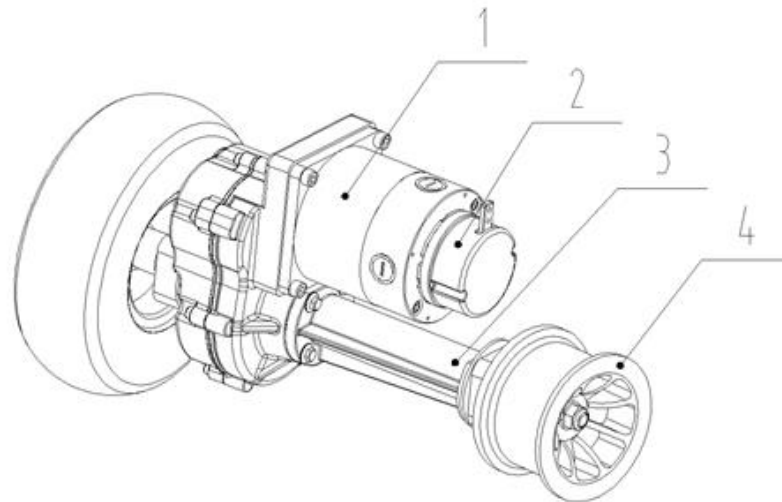


Рис.3 – Устройство ведущей оси

1. Тяговый двигатель
2. Тормоз
3. Ось
4. Втулка

1.4 Панель управления Интерфейс прибора

Обычный рабочий интерфейс в основном отображает скорость движения, заряд аккумулятора, статус включения и счетчик мото-часов.

Единицей отображения скорости является км/ч, а минимальное разрешение составляет 0,1 км/ч. Отображение энергии делится на процентное отображение и отображение символа батареи. Символ батареи разделен на шесть уровней:

- ≥90% отображает полную сетку,
- ≥80% отображает четыре столбика,
- ≥60% показывает три столбика,
- ≥40% показывает две столбика,
- ≥20% показывает один столбик,
- ≥0% показывает пустая батарея.

Единицей измерения счетчика часов является час, минимальное разрешение составляет 0,1 ч (6 минут), а символ "h" мигает с частотой 1 Гц.



Сигнал тревоги

При возникновении сигнала тревоги положение скорости на дисплее изменится на отображение номера сигнала тревоги, подсветка будет включаться и выключаться с частотой 1 с, а символ "AL" будет мигать. При одновременном возникновении нескольких тревог интерфейс будет отображать информацию о тревоге в виде круговой прокрутки. Последовательность





отображения соответствует времени возникновения сигнала тревоги, при этом 11

1.5 Система рулевого управления

Для управления ручкой управления определенная точка на оси ведущего колеса используется в качестве центра рулевого управления, а универсальное колесо используется в качестве вспомогательной точки опоры для поворота влево и вправо.

1.6 Тормоз

Ходовой и стояночный тормоз этого тягача - электромагнитный.

1.7 Рукоять управления

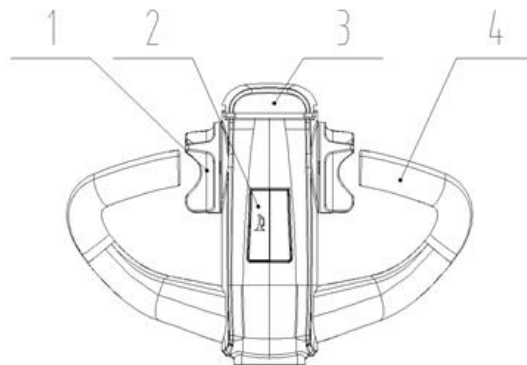


Рис.4 – Рукоять управления

1. Поворотная ручка ускорения
2. Звуковой сигнал
3. Кнопка аварийной остановки
4. Рукоятка

Запуск тягача

Когда тягач находится в нормальном состоянии, потяните за выключатель аварийной остановки, и прибор загорится, указывая на то, что тягач запускается нормально.

Движение и торможение тягача

Когда тягач включен, отпустите тормоз и ведите тягач вперед/назад, вращая поворотную ручку. Когда акселератор возвращается к нулю, включается тормоз; чтобы затормозить тягач до остановки, отпустите поворотную ручку.

Кнопка звукового сигнала

Когда тягач находится в состоянии пуска, нажмите кнопку звукового сигнала 2, чтобы тягач издал предупреждающий гудок.

Аварийный тормоз

Во время движения тягача при нажатии кнопки аварийного тормоза 4, тягач начинает медленно тормозить. При этом выход мощности двигателя будет закрыт.

2. Использование по назначению

2.1 Меры предосторожности

Перед началом эксплуатации тягача обратите внимание на следующие пункты:

- 1) Данный тягач может использоваться только на твердом ровном полу. Эксплуатация в воспламеняющейся, взрывоопасной или коррозионной среде, например, в кислотной или щелочной среде, строго запрещена.
- 2) К управлению тягачом допускаются только операторы, прошедшие официальное обучение или имеющие соответствующее разрешение.
- 3) Внимательно прочитайте данную инструкцию перед началом эксплуатации, чтобы освоить работу тягача; перед каждой операцией проверяйте, находится ли тягач в исправном состоянии. Запрещается эксплуатация неисправного тягача; также запрещается ремонт тягача необученными лицами.
- 4) Перегрузка строго запрещена.
- 5) Обращайте внимание на состояние соединения тягового механизма во время транспортировки груза.
- 6) Запрещено экстренное торможение, когда тягач находится в состоянии перевозки груза, не в аварийной ситуации.
- 7) В состоянии движения на полной скорости запрещается использовать аварийное отключение питания и аварийный тормозной выключатель, за исключением аварийного состояния.
- 8) Категорически запрещается выполнять резкий поворот на узком проходе. При повороте необходимо снизить скорость тягача и увеличить радиус поворота, чтобы обеспечить безопасность персонала и грузов.
- 9) Перевозка тягача с грузом строго запрещена.
- 10) Перегрузка запрещена. В противном случае произойдет занос колеса, что приведет к повреждению двигателя и системы электрического управления, а также к опасности для людей и грузов.
- 11) Запрещается использовать тягач с низким уровнем заряда батареи, своевременно проводите зарядку.

Внимание! Несмотря на то, что тягачи могут иметь одинаковые технические параметры, могут быть различия особенностях управления и работы. Никогда не начинайте эксплуатацию тягача, пока не ознакомитесь с руководством, даже если до этого вы работали на другом тягаче.

Внимание! Никогда не начинайте работу с тягачом, если вы устали или не сконцентрированы, находитесь в состоянии алкогольного или наркотического опьянения, или под воздействием лекарств, снижающих концентрацию и внимание.

Безопасность рабочего места

Этот вид электрического тягача ограничен только использованием в помещении с твердым ровным полом. Эксплуатация в воспламеняющейся, взрывоопасной или коррозионной среде, например, в кислотной или щелочной среде, строго запрещена.

- а) Необходимо поддерживать хорошее состояние дорожного полотна и обеспечить беспрепятственное движение.



б) На рабочем месте должна быть обеспечена достаточная освещенность.

в) В местах эксплуатации тягачей и зарядных устройств должны быть установлены средства пожаротушения. Средства пожаротушения должны подходить для тушения пожара твердых горючих веществ и электрического оборудования.

Предупреждение! Не вносите изменения в конструкцию тягача.

а) Во время эксплуатации, осмотра и технического обслуживания тягача соблюдайте правила техники безопасности и нормы, действующие на вашем рабочем месте.

б) Запрещается вносить какие-либо изменения или дополнения в тягач без письменного разрешения производителя. Модификация тягача может негативно повлиять на его безопасную эксплуатацию.

Подготовьте процедуру безопасной эксплуатации: процедура безопасной эксплуатации должна быть сформулирована с учетом практических ситуаций до начала эксплуатации тягача. При подготовке процедуры безопасной эксплуатации следует в полной мере учитывать вопросы безопасности.

Эксплуатация тягача в небезопасных условиях строго запрещена: эксплуатация в небезопасных условиях запрещена, например, в условиях неровного пола или затрудненного движения. Подъем грузов на склон строго запрещен.

Запрещается использовать неисправный тягач.

Проводите ежедневный осмотр тягача. Пожалуйста, немедленно отремонтируйте тягач в случае обнаружения каких-либо неисправностей.

Эксплуатация тягача с перегрузкой запрещена. Перегрузка может привести к повреждению тягача или нанести вред оператору.

Проверка электрической системы: перед проверкой электрической системы выключите клавишные выключатели и выключатели аварийного отключения питания.

Перед началом работы проверьте состояние безопасности вокруг тягача:

- Перед запуском тягача убедитесь, что рядом с ним нет людей.
- Если обзор водителя закрыт перевозимыми крупногабаритными грузами, пожалуйста, двигайтесь задним ходом или под руководством другого рабочего персонала.

- При движении назад убедитесь, что вокруг тягача нет людей.
- Движение по узкому проходу должно осуществляться под руководством рабочего персонала.

- На перекрестке или в других местах, затрудняющих обзор, оператор не должен двигаться, пока с обеих сторон есть люди.

- Сохраняйте концентрацию при управлении тягачом.

Грубое вождение строго запрещено:

- Никогда не трогайтесь с места, не тормозите и не поворачивайте резко.
- Соблюдайте все пункты правил безопасности на рабочем месте. Снижайте скорость и подавайте звуковой сигнал, когда проезжает другой тягач или погрузчик. Избегайте движения в местах с плохим обзором.



- Обеспечьте определенное расстояние между тягачом и въездами в рабочую зону.

Тягач может перевозить грузы только в пределах максимально допустимой массы!

- 1) Перегрузка запрещена.
- 2) Перевозка пассажиров запрещена.
- 3) Никогда не толкайте и не тяните ручку резко.
- 4) При буксировке широких грузов водитель должен быть предельно внимательным, медленно поворачивать и смотреть по сторонам в целях безопасности.
- 5) Запрещается парковать неисправный тягач для будущего ремонта в местах, мешающих движению. Наденьте на тягач предупреждающий щиток.

Важное замечание после эксплуатации

- 1) Парковка: припаркуйте тягач в назначенном месте. Выключите тягач перед тем, как оставить его.
- 2) Техническое обслуживание: проверьте, в порядке ли электрические и механические части.

2.2 Управление

Подготовка к работе

Внимание! Никогда не используйте неисправный тягач.

- 1) Перед началом работы проверьте тягач, чтобы убедиться: все ли опорные колеса работают хорошо, нет ли явлений блокировки. Никогда не используйте неисправный тягач.
- 2) Проверьте степень заряда аккумуляторной батареи. Никогда не используйте тягач с разряженным аккумулятором. В противном случае срок службы аккумуляторной батареи может значительно сократиться. Более того, аккумуляторная батарея может быть повреждена.
- 3) Проверьте, нормально ли торможение тягача.
- 4) Нажмите кнопку аварийной остановки на верхней части рукоятки управления, чтобы проверить, может ли тягач экстренно остановиться.
- 5) Проверьте состояние кнопок звукового сигнала и выключателей аварийного отключения питания.

Движение

- 1) Запуск

Предупреждение: при буксировке грузов никогда не поворачивайте ручку акселератора быстро, чтобы завести тягач.

Поверните ключ-выключатель в положение ON. И медленно вращайте ручку акселератора, пока тягач не начнет медленно разгоняться. Чем больше повернуть ручку акселератора, тем быстрее будет двигаться тягач.

- 2) Замедление

Когда ручка акселератора медленно отпускается, скорость движения тягача будет медленно снижаться для осуществления замедления.



3) Поворот:

Осторожно. Тягач, в отличие от обычных погрузчиков, плохо контролирует направление при повороте. По этой причине, во избежание столкновения с другими объектами, находящимися рядом с задней частью тягача, двигайтесь или поворачивайте медленно.

Тягач приводится в движение двумя передними колесами, при этом универсальное колесо является точкой опоры для поворота. Когда оператор поворачивает рукоятку управления против часовой стрелки, тягач поворачивается против часовой стрелки. Когда ручка управления повернута по часовой стрелке, тягач поворачивается по часовой стрелке.

4) Торможение:

Отпустите ручку акселератора, тогда торможение тягача может быть реализовано.

5) Буксировка:

Примечание. Перед началом эксплуатации тягача проверьте следующие пункты:

Убедитесь, что груз не упал и не был поврежден в зоне погрузки.

Убедитесь в отсутствии грузов или предметов, препятствующих безопасности.

При буксировке необходимо соблюдать следующие процедуры:

① Замедляйте движение при приближении к зоне погрузки.

② Проверьте состояние безопасности вокруг.

③ Отрегулируйте положение тягача, убедившись в правильности соединения тягача и тягового механизма груза.

④ Медленно запустите тягач, чтобы обеспечить тягу груза.

⑤ Отсоедините тяговый механизм, когда груз достигнет места назначения в правильном положении. Затем снова запустите следующую операцию тяги.

2.3 Использование, обслуживание и зарядка аккумулятора

Тип аккумулятора и меры предосторожности при использовании

1. Тип батареи, используемой в данном тягаче - литий-ионная батарея; напряжение батареи 24 В; данная батарея является экологически чистой, не содержит химической ртути, кадмия и других компонентов.

2. Меры предосторожности

- Температура окружающей среды для использования батареи составляет – 10 ~ +45 градусов по Цельсию;

- При длительном хранении аккумулятор необходимо заряжать и разряжать каждые 3 месяца;

- Перед использованием новой батареи или в первый раз после длительного хранения, пожалуйста, полностью зарядите батарею перед использованием;

- Не допускайте короткого замыкания батареи, это может привести к необратимому повреждению батареи;

- Не сжигайте и не разрушайте батарею, это может привести к выделению токсичных газов или взрыву;
 - Не сваривайте батарею напрямую;
 - Не подвергайте батарею воздействию неблагоприятных условий, таких как экстремальная температура, глубокий разряд или частый перезаряд/переразряд;
 - Если батарея горячая, не прикасайтесь к ней, пока она не остынет;
 - При извлечении батарейного блока беритесь рукой за разъем, а не за провод;
- После использования, если батарея горячая, пожалуйста, охладите ее в проветриваемом помещении перед зарядкой;
 - Не помещайте аккумулятор в воду;
 - Не пытайтесь разобрать, сжать или ударить аккумулятор. Батарея нагреется или загорится. Щелочь в аккумуляторе вредна для кожи и глаз, а также может повредить одежду;
 - Держите аккумулятор подальше от детей.

Зарядка

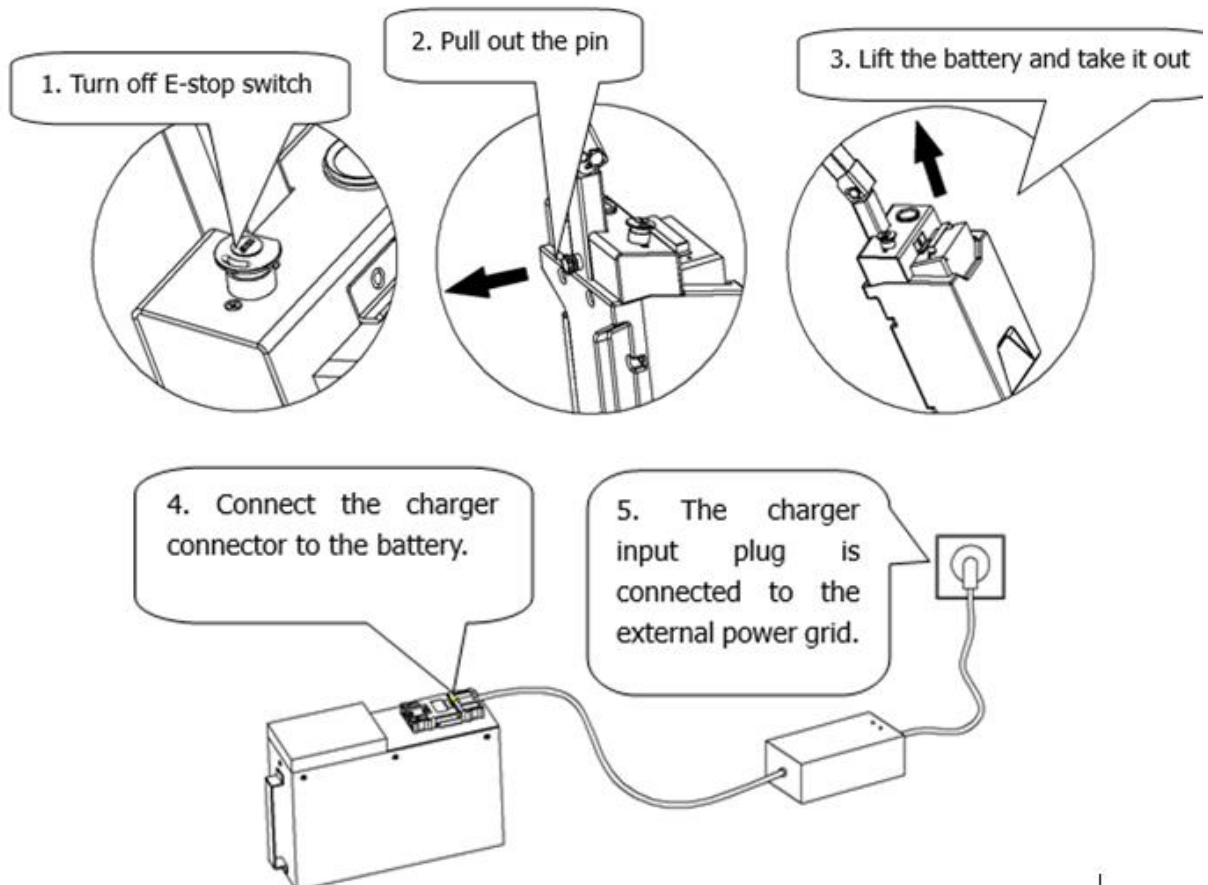
Шаг 1: Выключите аварийный выключатель.

Шаг 2: Вытяните штифт прижимной пластины аккумулятора (не отпускайте).

Шаг 3: Поднимите и извлеките аккумулятор.

Шаг 4: Подключите выходной разъем зарядного устройства к аккумулятору.

Шаг 5: Подключите входной разъем зарядного устройства к внешней электросети.





Примечание. Если напряжение аккумулятора низкое, его следует немедленно зарядить. Когда тягач не используется, аккумулятор следует заряжать каждые 3 месяца.

2.4 Область применения, транспортировка, хранение и ежедневное обслуживание

1. Область применения

1) Этот тягач подходит для работы на коротких расстояниях внутри и снаружи помещений и не подходит для работы на дальних расстояниях.

2) Запрещается использовать тягач для целей, отличных от предусмотренных, а также для перевозки людей.

3) Требования к поверхности пола: отсутствие препятствий. Поверхность должна быть твердой и ровной. Освещение должно быть хорошим.

4) Температура окружающей среды от -25°C до $+40^{\circ}\text{C}$.

5) Когда температура окружающей среды составляет $+40^{\circ}\text{C}$, относительная влажность не должна превышать 50%. Когда среднемесячная температура составляет 25°C , максимальная относительная влажность не должна превышать 90%.

2. Транспортировка

Во время транспортировки тягача, пожалуйста, обратите внимание на следующие пункты:

1) Закрепите тяговые крюки стальной проволокой, заблокируйте передние и задние колеса клином, обеспечивая надежную связь между тягачом и транспортным средством.

2) Тягачи, используемые для погрузки и транспортировки тягача, не должны двигаться слишком быстро, необходимо избегать резких поворотов и резкого торможения, чтобы не повредить тягач и избежать несчастных случаев.

3. Хранение

1) Выключите электрический замок.

2) Если тягач не используется в течение длительного времени, пожалуйста, подвесьте колеса на расстоянии от земли.

4. Подготовка перед использованием

1) Проверьте, все ли элементы находятся в надлежащем состоянии.

2) Проверьте, находятся ли шины в нормальном состоянии и закреплены ли болты.

3) Проверьте состояние всех ручек.

4) Проверьте, находится ли напряжение аккумуляторной батареи в нормальном диапазоне.

5) Проверьте изоляцию всех соединений электрических систем, чтобы убедиться в надежности, с сопротивлением изоляции не менее $0,5\text{ M}\Omega$.

6) Проверьте затяжку всех основных крепежных элементов.

7) Ослабьте стояночный тормоз.

8) Проверьте, в норме ли рулевое управление.



9) Медленно запустите тягач и отпустите педаль газа, чтобы проверить, в нормальном ли состоянии находится тормозная система.

10) Медленно ведите тягач и проверьте, в норме ли кнопка аварийной остановки и выключатель аварийного отключения питания.

5. Проверка после работы

После работы очистите тягач от пятен и проведите осмотр, как указано ниже:

1) Содержите все предупреждающие знаки и информационные таблички в читаемом состоянии.

2) Проверьте, нет ли деформации, скручивания или повреждений каких-либо элементов тягача.

3) Замените неисправные детали.

6. Ежедневное техническое обслуживание и уход

Удовлетворительная работа тягача зависит от эффективного технического обслуживания. Если игнорировать техническое обслуживание, тягач может представлять угрозу для жизни людей и причинить материальный ущерб. Во время эксплуатации тягача необходимо проводить регулярный осмотр для устранения ненормальных условий. Никогда не используйте тягач с неисправностями, чтобы обеспечить безопасность и продлить срок службы тягача.

Техническое обслуживание. Техническое обслуживание тягача делится на три уровня: текущее обслуживание, обслуживание первого уровня и обслуживание второго уровня.

1) Текущее обслуживание. Ежедневное обслуживание заключается в очистке поверхности кузова тягача и поверхности аккумуляторной батареи, а также в проверке прочности кабеля питания.

2) Техническое обслуживание первого уровня. Техническое обслуживание I уровня должно проводиться раз в неделю. Кроме того, что необходимо делать при ежедневном обслуживании, следует тщательно проверять состояние всех деталей, чтобы убедиться, что они работают нормально; проверять, нет ли ослабления креплений; нет ли ненормального износа механических частей; нет ли ненормального повышения температуры или искрения в электрической части и т.д. При возникновении любой ненормальной ситуации следует незамедлительно провести регулировку или устранение неполадок.

3) Техническое обслуживание второго уровня должно проводиться в соответствии с планом. Общий осмотр тягача должен проводиться в соответствии со следующими требованиями.

а) Техническое обслуживание механической системы: 1 раз в полгода. Основное содержание заключается в добавлении смазки в передаточные механизмы и подшипники ведущего колеса и поворотных шарниров, а также в проверке прочности креплений, гибкости колес. После технического обслуживания шум работы тягача должен быть не более 70 дБ.

б) Техническое обслуживание электрооборудования: один раз в три месяца. Проверьте надежность соединений электрических устройств, нормальность переключателей и изоляцию (сопротивление изоляции между электрическими

устройствами и кузовом грузовика должно быть выше 0,5МΩ). Угольную щетку двигателя следует заменять каждые 1500 часов или один раз в год.

2.5 Распространенные неисправности и способы их устранения

№	Ошибка	Возможная причина	Способ устранения
1	Двигатель не работает.	<ol style="list-style-type: none"> 1. Выключатель питания не включен. 2. Аккумуляторная батарея полностью разряжена 3. Тормоз не ослаблен. 4. Сгорел предохранитель. 5. Угольная щетка изношена. 	<ol style="list-style-type: none"> 1. Вставьте ключ и включите питание. 2. Зарядите аккумуляторную батарею, если есть предупреждение о низком заряде. 3. Отрегулируйте ручку ускорения, проверьте, может ли тормоз включаться или отпускаться. При необходимости замените тормоз. 4. Замените предохранитель. 5. Замените угольную щетку
2	Зарядное устройство не работает.	1. Поврежден предохранитель зарядного устройства.	1. Замените предохранитель.
		2. Зарядное устройство повреждено.	2. Замените зарядное устройство.
3	Колеса проскальзывают.	<ol style="list-style-type: none"> 1. На полу пролита вода или масло. 2. Колеса изношены. 3. Перегрузка 	<ol style="list-style-type: none"> 1. Очистите воду или масло. 2. Замените колеса. 3. Уменьшите нагрузку.

2.6 Аксессуары и запасные части

№	Наименование	Позиция	Спецификация	Кол-во
1	Предохранитель	Эл. части	10А	1
2	Предохранитель	Эл. части	50А	1

3. Гарантийные обязательства

Всю необходимую документацию на продукцию можно получить, обратившись в филиал или к представителю/дилеру в вашем регионе/стране.

Гарантийный срок устанавливается 12 месяцев или 1200 моточасов со дня продажи конечному потребителю.

Полезный срок эксплуатации – 5 (пять) лет при условии соблюдения всех правил эксплуатации и технического обслуживания.

Консервация оборудования не предусмотрена заводом изготовителем.

Общие условия гарантии

Гарантийное обслуживание осуществляется, если причиной неисправности оборудования стало использование заводом изготовителем некачественных материалов, нарушение технологии производства, допущение брака оборудования

и его отдельных узлов, агрегатов и составных частей. Устранение неисправности может быть осуществлено проведением ремонта или замены неисправной детали/узла агрегата, а также оборудования в целом (только для случаев, когда ремонт и восстановление оборудования невозможно осуществить).

При этом право выбора выполнять ремонт либо замену, а также каким способом выполнять ремонт, принадлежит работникам сервисного центра.

Замененные детали переходят в собственность сервисного центра. Гарантийный срок на детали и комплектующие агрегата, замененные либо отремонтированные в рамках гарантийного обслуживания, истекает одновременно с истечением гарантийного срока на оборудование.

В целях определения причин отказа и/или характера повреждений изделия производится диагностика оборудования сроком 10 рабочих дней с момента поступления оборудования в сервисный центр. По результатам диагностики принимается решение о ремонте изделия, либо отказе в обслуживании. При этом изделие принимается на диагностику только в полной комплектации, при наличии паспорта с отметкой о дате продажи и штампом организации-продавца.

Гарантийные обязательства не распространяются на:

1. Ущерб, причиненный другому оборудованию, работающему в сопряжении с данной техникой;
2. Быстроизнашивающиеся запасные части;
3. Обычный (нормальный) износ оборудования в процессе эксплуатации;
4. Поломки, которые возникли после использования оборудования совместно с другим не подходящим для этого оборудованием;
5. Поломки, вызванные форс-мажорными обстоятельствами, несчастными случаями, стихийными бедствиями, преднамеренными или неосторожными действиями собственника оборудования или привлеченными им лицами или третьих лиц, в том числе при осуществлении транспортировки. А также любым внешним воздействием (физическим, химическим, электрическим), небрежностью в обращении, самостоятельным ремонтом (модификацией), пренебрежением в обслуживании и хранении, несоблюдением регламента технического обслуживания;
6. Поломки, вызванные неправильным пониманием инструкции по эксплуатации, сознательным или случайным, равно как и ее несоблюдением.

Гарантийные обязательства полностью аннулируются в случаях:

1. Истечения срока гарантии;
2. Наличия повреждений, вызванных попаданием внутрь агрегата посторонних предметов, веществ, жидкостей, частиц и пыли;
3. Наличия разрушения деталей со следами химической коррозии, а также механических повреждений;
4. Несоблюдения правил эксплуатации оборудования либо его использования не по назначению;

5. Установки и эксплуатации заведомо неисправного оборудования или в условиях, противоречащих правилам его эксплуатации;
6. Использования неподходящих и неодобренных заводом изготовителем запасных частей, агрегатов и элементов;
7. Наличия прямых и косвенных следов сборки-разборки оборудования и его составных частей;
8. Образования дефекта в результате замены запасных частей или при обслуживании оборудования специалистами не авторизованного сервисного центра;
9. Использования рабочих жидкостей (масла, смазки, топлива, и иных ГСМ), марка которых не соответствует указанной в паспорте (инструкции по эксплуатации), либо при их загрязнении и неудовлетворительном качестве.

Порядок подачи рекламаций:

Гарантийные рекламации принимаются в течение гарантийного срока. Для этого запросите у организации, в которой вы приобрели оборудование, бланк для рекламации и инструкцию по подаче рекламации.

Оборудование, отосланное дилеру или в сервисный центр в частично или полностью разобранном виде, под действие гарантии не подпадает. Все риски по пересылке оборудования дилеру или в сервисный центр несет владелец оборудования.

Другие претензии, кроме права на бесплатное устранение недостатков оборудования, под действие гарантии не подпадают.

ВНИМАНИЕ: Гарантия не распространяется на технику, не имеющую в паспорте или сервисном листе отметок о дате и месте продажи, предпродажной подготовке, а также о прохождении всех плановых ТО, предписанных по регламенту.

Гарантийное обслуживание осуществляется организацией, выполняющей периодическое техническое обслуживание механизма. Доставка гарантийной техники до сервисного центра и обратно осуществляется силами владельца и за его счет.

Оборудование, не имеющее маркировки, с нечитаемыми и поврежденными информационными табличками (шильдиками) сервисным центром не принимается.

Торговая организация несет ответственность по условиям настоящих гарантийных обязательств только в пределах суммы, уплаченной покупателем за данное изделие.



При обращении в Службу сервиса владелец обязан предоставить Гарантийный талон, Сервисный паспорт, товарно-финансовые документы и акт рекламации. Серийный номер и модель передаваемой в ремонт техники должны соответствовать указанным в гарантийном талоне.

Перечень комплектующих с ограниченным сроком гарантийного обслуживания.

Комплектующие	Срок гарантии
Перепускной клапан и сальники	6 месяцев
Колеса и подшипники	гарантия отсутствует
Аккумулятор и зарядное устройство	6 месяцев
Тормозная система	6 месяцев
Элементы управления	1 год



Информация данного раздела действительна на момент печати настоящего руководства. Актуальная информация о действующих правилах гарантийного обслуживания опубликована на официальном сайте группы компаний TOR INDUSTRIES www.tor-industries.com (раздел «сервис»).

**СЕРВИСНЫЙ ПАСПОРТ****ПАСПОРТНЫЕ ДАННЫЕ****МОДЕЛЬ:**

СЕРИЙНЫЙ НОМЕР:

ДАТА ПРОДАЖИ:
 / /
ГАРАНТИЙНЫЙ СРОК:

ИНФОРМАЦИЯ О ПРОДАВЦЕ:**КОМПАНИЯ:**

АДРЕС:

КОНТАКТЫ:

ТЕЛ:

СЕРВИСНЫЕ ОТМЕТКИ

М.П.

Настоящим удостоверяем выполнение всех контрольных операций и испытаний. Техника полностью укомплектована, исправна и готова к эксплуатации.

ДАТА

ОТМЕТКИ О ПРОХОЖДЕНИИ ТО И РЕМОНТА

Регламент ТО

Регламент ТО

Регламент ТО

Регламент ТО

Гарантийный ремонт

Плановый ремонт

Дата прохождения ТО

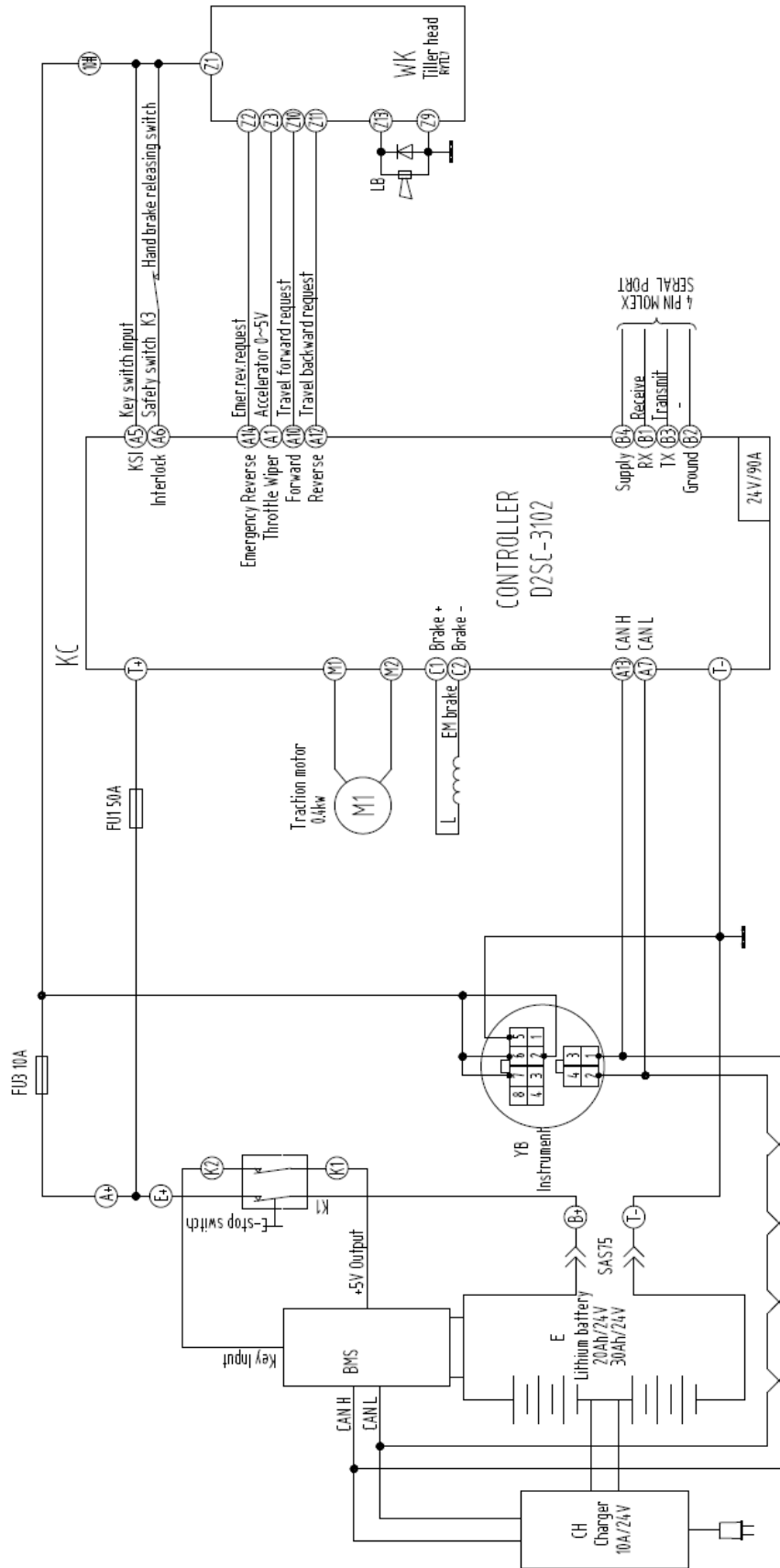
Исполнитель

Покупатель ознакомился с правилами безопасности и эксплуатации данного изделия, с условиями гарантийного обслуживания. Покупатель получил Руководство (паспорт) на русском языке. Техника (оборудование) получена в исправном состоянии, без видимых повреждений в полной комплектности, претензий по качеству не имею.

Покупатель _____

М.П.

Электрическая схема





Журнал записи обслуживания и ремонта:

№ п/п	Время обслуживания	Обслуживаемая деталь	Используемый материал	Обслуживающий персонал	Примечания